

Modular Cooking Range Line Vattenbad. Gas. Bänkmodell. 400mm. Gasoldysor bifogas.

Produkt # _____

Modell # _____

Namn # _____

SIS # _____

AIA # _____



392109 (Z9BMGDB000)

Vattenbad. Gas. Bänkmodell.
400mm. Gasoldysor bifogas.

Kort specifikation

Pos.

Vattenbad, gas, (400 mm) bänkmodell 3kW. För naturgas eller gasol. Används för att bevara matens serveringstemperatur med hjälp av varmt vatten. Vattentemperaturen kontrolleras av en termostat (max 90°C). Externa paneler i rostfritt borstat stål. Förstärkt arbetsyta i 2mm rostfritt stål..

Huvudfunktioner

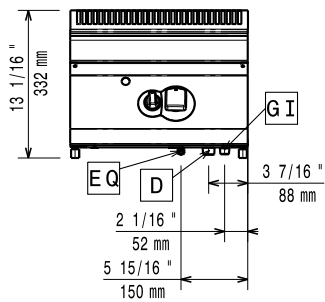
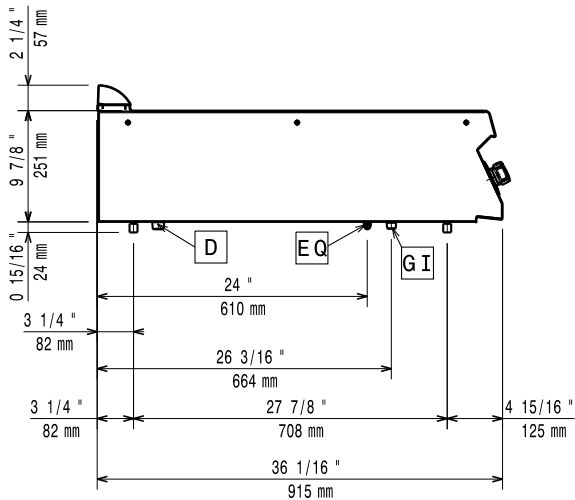
- Vattenbad används för att bevara matens serveringstemperatur.
- Brännare i rostfritt stål med brinnmekanism och skyddad indikatorlampa.
- Piezo-antändning.
- Vattenkärlet är sömlöst svetsat i produktens ovansida.
- Nivån för påfyllning av vatten på sidan av baljan.
- Enhet med manuell fyllning av baljan.
- Vattentemperaturen styrs av termostat med max temperaturvärde på 90 °C.
- Baljan töms via ventil med översvämningsskydd.
- Specialisolering under tillagningsytan håller värmen på plattan, utan att den sprids till basen.
- Enheten har perforerad falsk botten och skenstöd för GN-kärl.
- Alla viktiga komponenter sitter framtill för enkelt underhåll.
- Den speciella utformningen på kontrollvredsystemet skyddar mot vattenintrång.
- Kapslingsklass IPX5.
- Montering på basen (ej möjligt att installera på kyl- eller basfrys).
- Lämplig som bänkinstallation.

Konstruktion

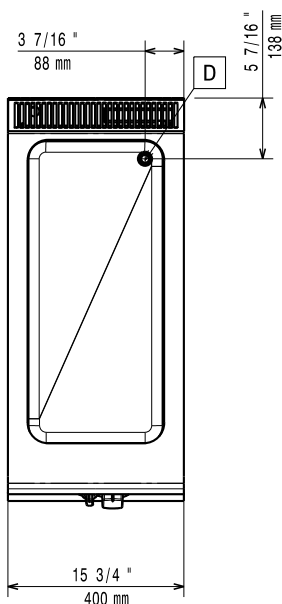
- Utvändiga paneler i rostfritt stål med Scotch Brite-behandling.
- Bänkskiva i AISI 304 rostfritt stål, 2 mm tjock.
- Rät vinkel mellan enheterna för att undvika utrymmen där smuts kan tränga in.
- Stor arbetsyta med 900 mm djup.

Övriga Tillbehör

- | | | |
|---|------------|--------------------------|
| • Tätningsatts | PNC 206086 | <input type="checkbox"/> |
| • Dragavbrott, diameter 120 mm | PNC 206126 | <input type="checkbox"/> |
| • Tätningsring för dragavbrott, diameter 120 mm | PNC 206127 | <input type="checkbox"/> |
| • Stöd för bromontage, 800 mm | PNC 206137 | <input type="checkbox"/> |
| • Stöd för bromontage, 1000 mm | PNC 206138 | <input type="checkbox"/> |
| • Stöd för bromontage, 1200 mm | PNC 206139 | <input type="checkbox"/> |
| • Stöd för bromontage, 1400 mm | PNC 206140 | <input type="checkbox"/> |
| • Stöd för bromontage, 1600 mm | PNC 206141 | <input type="checkbox"/> |
| • Stöd för bromontage, 400 mm | PNC 206154 | <input type="checkbox"/> |
| • Sidoräcke - höger/vänster | PNC 206165 | <input type="checkbox"/> |
| • Fronträcke, 400 mm | PNC 206166 | <input type="checkbox"/> |
| • Fronträcke, 800 mm | PNC 206167 | <input type="checkbox"/> |
| • Brett fronträcke 400 mm (portionshylla) | PNC 206185 | <input type="checkbox"/> |
| • Brett fronträcke 800 mm (portionshylla) | PNC 206186 | <input type="checkbox"/> |
| • Fronträcke, 1200 mm | PNC 206191 | <input type="checkbox"/> |
| • Fronträcke, 1600 mm | PNC 206192 | <input type="checkbox"/> |
| • Skorsten 400 mm | PNC 206303 | <input type="checkbox"/> |
| • Skorsten 120 mm diameter | PNC 206310 | <input type="checkbox"/> |
| • Två st. sidopaneler, höjd 250mm djup 900mm. | PNC 206321 | <input type="checkbox"/> |
| • SKORSTENSÄT 400MM (XP 700 & 900) | PNC 206400 | <input type="checkbox"/> |
| • Vattenkran för vattenbad 700 mm | PNC 921627 | <input type="checkbox"/> |
| • Tryckregulator | PNC 927225 | <input type="checkbox"/> |

Front

Sida


- D** = Avlopp
EQ = Ekvipotential skruv
G = Gasanslutning

Topp

Gas
Gas - Naturgas - Tryck:
392109 (Z9BMGDB000)

7" w.c. (17.4 mbar)

Gas - Gasoltryck:

11" w.c. (27.7 mbar)

Gas, effekt:

3 kW

Standardgasleverans

Natural Gas

Gastyp alternativ:

LPG; Naturgas

Gasintag:

3/4"

Vatten
Vattenavlopp:

50 mm

Viktig information

Om maskinen installeras bredvid eller mot en möbel, vägg eller dylikt som är känslig för höga temperaturer, bör ett säkerhetsavstånd på 150 mm lämnas eller någon form av värmeisolering upprättas.

Brunnens invändiga dimensioner (bredd):

305 mm

Brunnens invändiga dimensioner (höjd):

160 mm

Brunnens invändiga dimensioner (djup):

685 mm

Termostat intervall:

30 °C MIN; 90 °C MAX

Nettovikt:

32 kg

Fraktvikt:

ISO 9001; ISO 14001 kg

Frakthöjd:

540 mm

Fraktbredd:

460 mm

Fraktdjup:

1020 mm

Fraktvolym:

 0.25 m³
[NOT TRANSLATED]

N9BG